

平成25年度 第43回弘前地区ミニバスケットボール交歓大会  
兼 第38回弘前地区スポーツ少年団フェスティバルミニバスケットボール競技会組み合わせ

会場：  
スポーツプラザ藤崎 (A, Bコート)  
岩木山GP体育館 (C, Dコート)

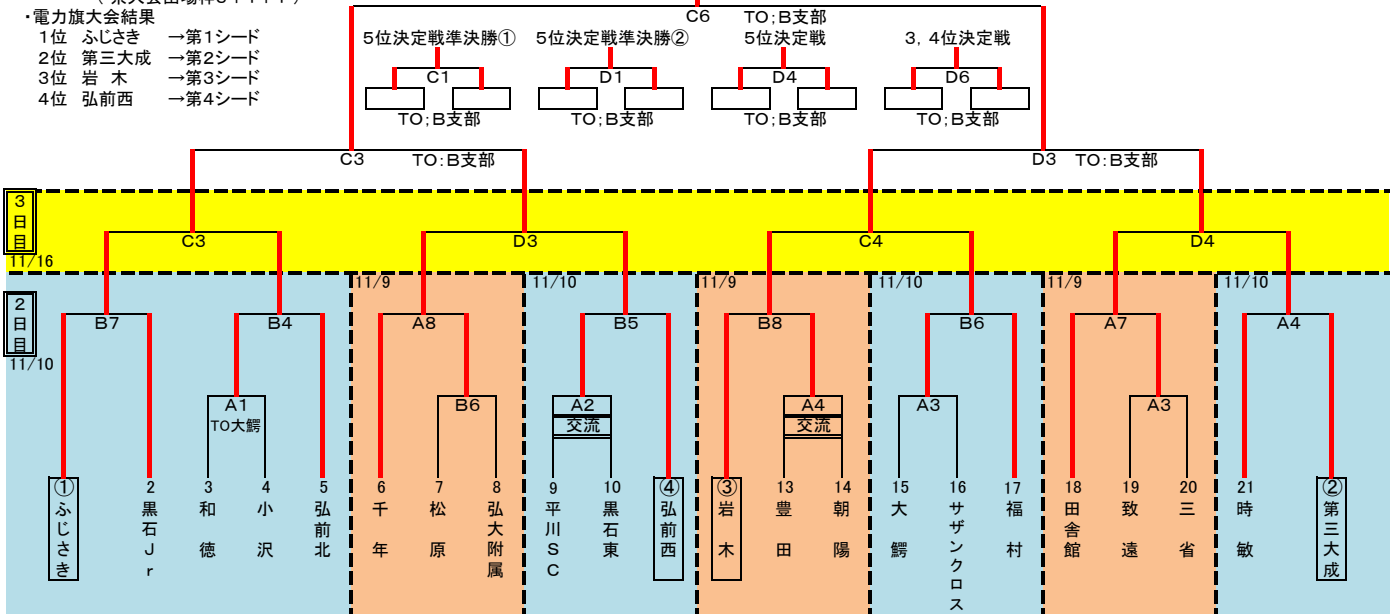
22チーム参加 ※豊田は交流  
※平川SCIは交流(男女混合)

【男子組み合わせ】

4日目 11/17

(県大会出場枠3+1+1)

- ・電力旗大会結果  
1位 ふじさき →第1シード  
2位 第三大成 →第2シード  
3位 岩木 →第3シード  
4位 弘前西 →第4シード



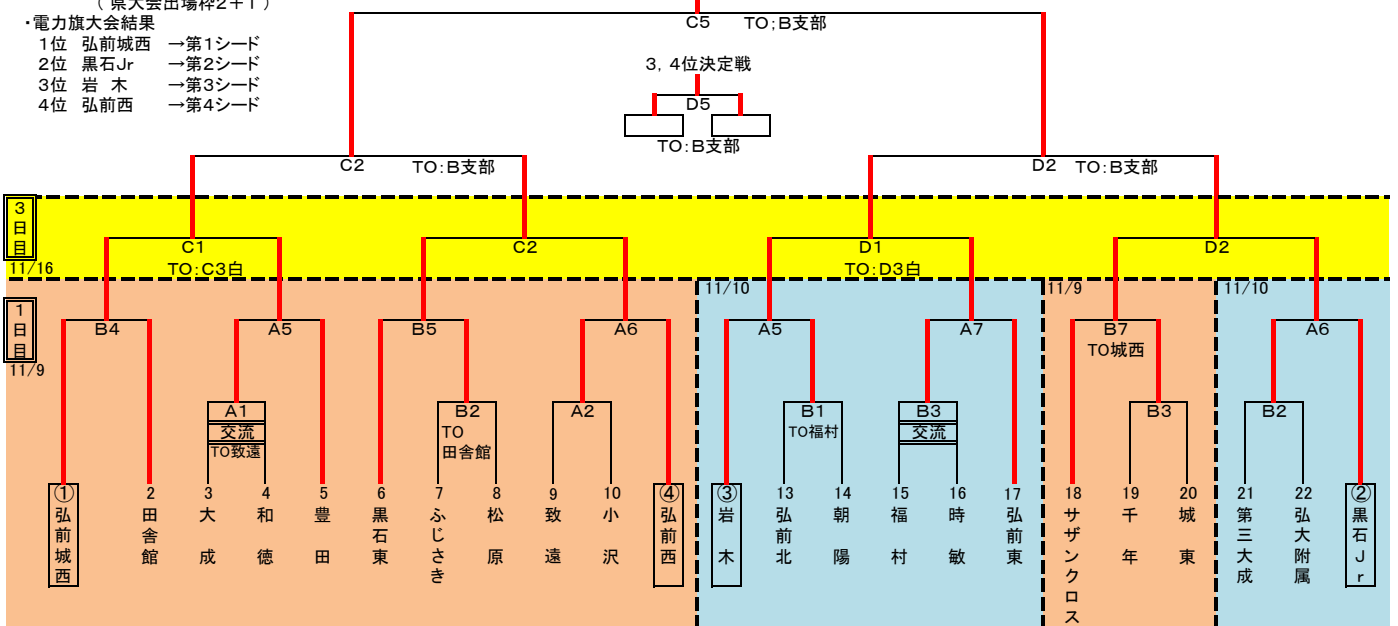
【女子組み合わせ】

4日目 11/17

23チーム参加 ※時敏、和徳は交流

(県大会出場枠2+1)

- ・電力旗大会結果  
1位 弘前城西 →第1シード  
2位 黒石 Jr →第2シード  
3位 岩木 →第3シード  
4位 弘前西 →第4シード



【タイムテーブルおよび担当支部(B支部)役割分担】

開催日	1日目 11月9日	2日目 11月10日	3日目 11月16日	4日目 11月17日
会場	SP藤崎	SP藤崎	岩木GP	岩木GP
開場時刻・練習コート割り当て	開場 8:00 A3, B4 8:30 ~ A2, B3 8:40 ~ A1, B2 8:50 ~	開場 8:00 第3試合 8:00 ~ 第2試合 8:20 ~ 第1試合 8:40 ~	開場 12:00 第3試合 12:45 ~ 第2試合 13:05 ~ 第1試合 13:25 ~	開場 8:30 第3試合 8:30 ~ 第2試合 8:50 ~ 第1試合 9:10 ~
試合順・試合開始時刻	1. 9:00 ~ 2. 10:05 ~ 3. 11:10 ~ 4. 12:15 ~ 5. 13:20 ~ 6. 14:25 ~ 7. 15:30 ~ 8. 16:35 ~ ~ 17:30 15G	1. 9:00 ~ 2. 10:05 ~ 3. 11:10 ~ 4. 12:15 ~ 5. 13:20 ~ 6. 14:25 ~ 7. 15:30 ~ 8. 16:35 ~ ~ 17:30 14G	1. 13:45 ~ 2. 14:50 ~ 3. 15:55 ~ 4. 17:00 ~ ~ 17:55 8G	1. 9:30 ~ 2. 10:35 ~ 3. 11:40 ~ 4. 12:45 ~ 5. 13:50 ~ 6. 15:00 ~ 15:55 閉会式 16:05 ~ 11G
会場設営	(主任:三浦/ふじさき)	—	(主任:今/弘前西)	—
チーム名表示、スコア回収、結果記	午前:城西・午後:城西	午前:大鰐・午後:ふじさき	岩木	B支部
プログラム予約仕分け・販売	午前:三省・午後:弘前西	午前:弘前西・午後:岩木	—	—
審判スタッフ控室世話	午前:致遠・午後:三省	午前:大鰐・午後:ふじさき	城西	B支部
会場後始末	(主任:三浦/ふじさき)	(主任:三浦/ふじさき)	(主任:今/弘前西)	(主任:福井/城西)

1日目11/9のSP藤崎の会場準備は、午前8時から

3日目11/17の岩木GPの会場準備は、正午から